

Wichtige Hinweise für den Anwender

Die Versandbox bildet die Außenverpackung eines zugelassenen und bauartgeprüften Verpackungssystems zur Beförderung von **biologischem Stoff der Kategorie B der Stoffklasse UN3373**.

Nur das **komplette** Verpackungssystem erfüllt die Anforderungen der Verpackungsvorschrift P 650 der Recommendations on the transport of dangerous goods der United Nations, ADR, RID und ICAO.

WICHTIG

Die Box kann nur in Verbindung mit den Sekundärgefäßen der Sarstedt AG & Co. verwendet werden!

Die vorgeschriebene Kombination Sekundär- und Primärgefäß ist dabei bindend.

Der Versender trägt die rechtliche Verantwortung für das richtige Verpacken der Proben.

Kombination A



Sekundärgefäß rund, **druckgeprüft**, mit Saugeinlage:

Die runden Schutzgefäße sind bei einem Druckunterschied von 0,95 bar flüssigkeitsdicht.

Best.-Nr.	Ausführung Schutzgefäß	Schraubverschluss
78.898	126 x ø 30 mm	65.679
78.892	85 x ø 30 mm	65.676
78.897	114 x ø 44 mm	65.678

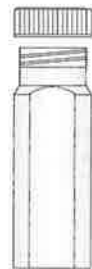
Kompatible Primärgefäße:

Flüssigkeitsdichte Gefäße aus Kunststoff.



...etc.

Kombination B



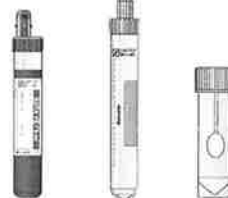
Sekundärgefäß viereckig, flüssigkeitsdicht, mit Saugeinlage:

Flüssigkeitsdichte, viereckige Versandflaschen.

Best.-Nr.	Ausführung Versandflasche	Schraubverschluss
78.573	114 x 28 mm	beiliegend
78.587	118 x 23 mm	beiliegend
78.574.500	176 x 28 mm	beiliegend

Kompatible Primärgefäße, **druckgeprüft**:

Gefäße aus Kunststoff, die nachweislich bei einem Druckunterschied von 0,95 bar flüssigkeitsdicht sind.



...etc.

Sarstedt Packaging System

User Guide

The mailing box forms the outer casing of a type-tested and approved packaging system for the transport of **biological substances of category B, Class UN3373**.

Only the **complete** packaging system meets the requirements of P 650 Packaging Instructions and the UN Recommendations for the Transport of Dangerous Goods, ADR, RID and ICAO.

Important

The box can be used only in combination with Sarstedt secondary containers!

Using secondary containers and primary receptacles in combination as described is essential.

The sender is legally responsible for correctly packaging samples in accordance with regulations.

Combination A



Secondary container, round, **pressure-tested**, with absorbent liner:

Round mailing containers are leakproof at a pressure difference of 0.95 bar.

Order No.	Description Mailing Container	Screw Cap
78.898	126 x ø 30 mm	65.679
78.892	85 x ø 30 mm	65.676
78.897	114 x ø 44 mm	65.678

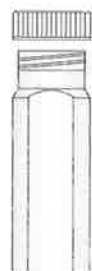
Compatible primary receptacles:

Leakproof plastic tubes.



...etc.

Combination B



Secondary container, square, leakproof, with absorbent liner:

Leakproof, square mailing container

Order No.	Description Mailing Container	Screw Cap
78.573	114 x 28 mm	enclosed
78.587	118 x 23 mm	enclosed
78.574.500	176 x 28 mm	enclosed

Compatible primary receptacles, **pressure-tested**:

Plastic tubes, proven leakproof at a pressure difference of 0.95 bar.



...etc.

Mode d'emploi

La Boîte constitue la structure extérieure d'un système d'emballage validé pour le transport des échantillons de **matière biologique, catégorie B de la classe UN3373**.

Seul le système complet d'emballage permet de satisfaire aux exigences des instructions P650 contenues dans les recommandations UN sur le transport des matières dangereuses, ADR, RID et ICAO.

Important

La Boîte ne peut être utilisée qu'en association avec le récipient secondaire SARSTEDT.

Associer les emballages primaires est secondaires est une pré-condition obligatoire.

L'expéditeur est légalement responsable de l'utilisation d'un emballage correct pour les échantillons.

Combinaison A

Emballage secondaire cylindrique, testé à la pression différentielle, avec matière absorbante:

Les récipients d'expédition secondaires sont étanches à une pression différentielle de 0,95 bar.

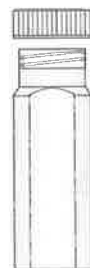
Référence	Désignation	Bouchon correspondant
78.898	126 x ø 30 mm	65.679
78.892	85 x ø 30 mm	65.676
78.897	114 x ø 44 mm	65.678

Récipients primaires compatibles:

Tubes plastique étanches



...etc.

Combinaison B

Emballage secondaire, carré, étanche avec matière absorbante:

Récipient d'expédition carré, étanche

Référence	Désignation	Bouchon correspondant
78.573	114 x 28 mm	Inclus
78.587	118 x 23 mm	Inclus
78.574.500	176 x 28 mm	Inclus

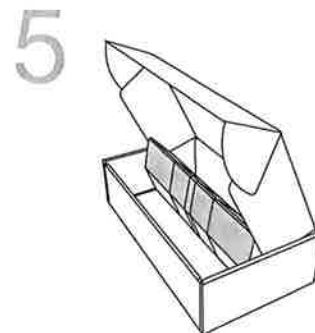
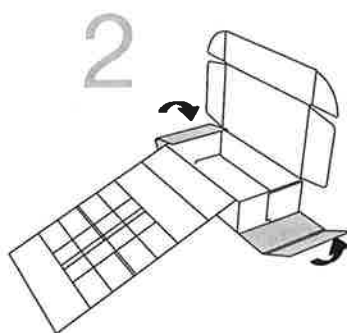
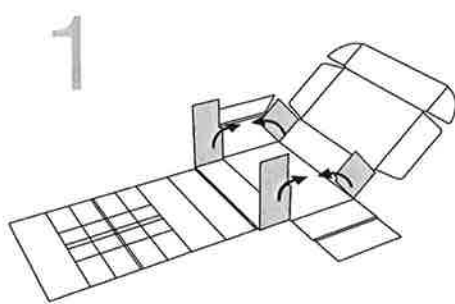
Récipients primaires compatibles. Testés à la pression différentielle:

Les Tubes plastique doivent être étanches à une pression différentielle de 0,95 bar.

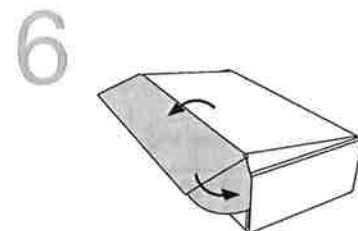
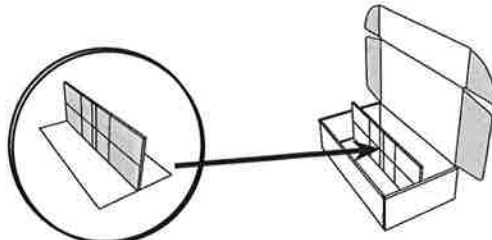
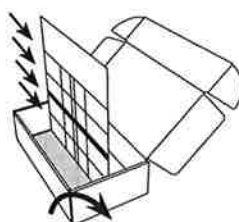


...etc.

DE EN FR

Aufstellanleitung / Assembly instructions / Instructions de montage

3 Einschnitte vorknicken und Einlage mittig falten!
First bend card at the pre-scored line and then fold the insert at the centre line!
Plier aux lignes prédécoupées et rabattre sur la ligne centrale!



Abschließend die Box an der markierten Stelle mit einem Klebestreifen verschließen.

Seal box with adhesive tape where indicated.

Fermer la Boîte avec du ruban adhésif aux endroits indiqués.

